



Essential SmartBright LED Downlight G2

DN027B LED3/WW D100 RD

Unit satu daya - Sudut sinar 110°

Essential SmartBright G2 LED Downlight adalah produk terjangkau dengan efisiensi tinggi, kualitas bagus, dan keandalan. Menawarkan banyak konfigurasi dari output 300lm hingga 2000lm, untuk mengganti pencahayaan bawah konvensional. Dapat digunakan untuk mall perbelanjaan, toko ritel, pemukiman, dan kantor. Lampu ini adalah produk ideal untuk didistribusikan di pasar.

Product data

Informasi Umum		Faktor Daya (Min)	
Sumber cahaya yang dapat diganti	salah		0.7
Jumlah unit roda gigi	1 unit	Kontrol dan Peredupan	
Driver/unit daya/trafo	PSU [Unit satu daya]	Dapat Diredupkan	salah
Driver tercakup	Benar	Mekanis dan Housing	
Tipe optik	110 [Sudut sinar 110°]	bahan perumahan	Logam-Plastik
Koneksi	Kabel/lead terbang	Material reflektor	-
Kelas perlindungan IEC	Keamanan kelas II	Material optik	Polikarbonat
Periode garansi	1 tahun	Tinggi keseluruhan	33 mm
Output cahaya konstan	TIDAK	Diameter keseluruhan	125 mm
		Warna	Putih
Pengoperasian dan Kelistrikan		Penyetujuan dan Aplikasi	
Tegangan Masuk	220-240 V	Kode perlindungan masuknya debu dan air	IP20 [Perlindungan-jari]
Frekuensi Input	50 atau 60 Hz	Kode pelindung dampak mekanis	IK02 [0,2 J standar]
Lonjakan Arus	15 A		
Waktu masuk tiba-tiba	0,12 ms		

Essential SmartBright LED Downlight G2

Performa Awal (Kesesuaian IEC)

Fluks cahaya awal	300 lm
Toleransi fluks cahaya	+/-10%
Koreksi Awal Suhu Warna	3000 K
Koreksi Indeks Renderasi Warna	80
Kromatisitas awal	SDCM<5
Daya input awal	4 W
Toleransi konsumsi daya	+/-10%

Performa Seiring Waktu (Kesesuaian IEC)

Masa kegunaan median L70B50	20000 h
-----------------------------	---------

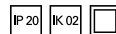
Kondisi Aplikasi

Kisaran suhu ambien	-20 hingga +40 °C
---------------------	-------------------

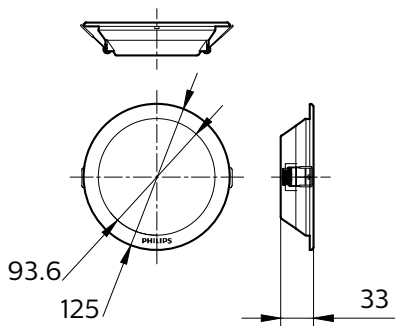
Sesuai untuk sakelar acak	Tidak berlaku
---------------------------	---------------

Data Produk

Kode produk lengkap	871016330868599
Nama produk pesanan	DN027B LED3/WW D100 RD
EAN/UPC - Produk	8710163308685
Kode urutan	911401810297
Numerator - Jumlah Per Pak	1
Numerator - Pak per kotak bagian luar	24
No. Material (12NC)	911401810297
Berat Bersih (Bagian)	0,140 kg



Dimensional drawing



DN027B

